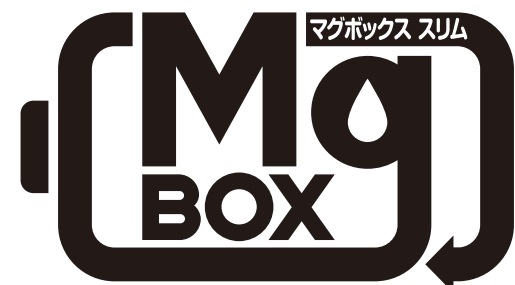


マグネシウム空気電池



取扱説明書

目次

- ①安全にお使いいただくために.....P.1,2
- ②保管方法.....P.2
- ③使用する場所.....P.2
- ④使用できるUSB機器.....P.3
- ⑤各部名称.....P.3
- ⑥付属品.....P.3
- ⑦仕様.....P.3
- ⑧使用方法.....P.4,5,6,7
- ⑨電池に使用できる水類.....P.8
- ⑩故障かなと思ったら.....P.9
- ⑪廃棄方法.....P.10,11,12,13,14

① 安全にお使いいただくために

⚠ 危険

- 発電中は、爆発の危険性がある水素ガスが微量発生しますので、屋内で使用する場合は、必ず2時間に一回程度の換気を行ってください。
- 火気の近く、および車の中では使用しないでください。
- 子供に触れさせないでください。
- 電池の中の液体(弱アルカリ性)が目に入った場合は、すぐにきれいな水で洗い流し、医師の診察を受けてください。
- 電池の中の液体が皮膚についた場合は、すぐにきれいな水ですすいでください。
- 電池の中の液体は、絶対に飲まないでください。
- 本製品への充電はしないでください。
- 本製品を複数個繋いでの使用は、危険ですのでおやめください。
- 物を載せたり、座ったりしないでください(電池の破損や怪我の原因となります)。

⚠ 警告

- 廃棄時以外は分解しないでください。
- 強い衝撃や変形などを与えないでください。
- 変形、変色、破損した電池は使用しないでください。

⚠ 注意

- 開封時に手を切らないよう注意してください。
- 注水後は転倒・落下の危険性の無いところに置いてください。
- 注水後に電池を揺すったり、傾けたりしますと中の液体がこぼれますので、注意してお取扱ってください。
- USBボックスは、廃棄時以外には外さないでください。USBボックスを一旦外して付け直した場合には、LEDが点灯して再使用できるまでに1時間程度かかる場合があります。
- 本製品は、必ず付属のUSBボックスとセットでお使いください。他の型番のマグボックス(AMB4-300等)に付属するUSBボックスとの互換性はありません。
- 付属のUSBボックスは、他の用途には使用しないでください。
- 本製品は、電力量で200Whを消費するか、もしくはUSB端子に何もつながらない場合でも注水してから約5日間で寿命となります。

- 本製品には、各注水口に規定量(500ミリリットル)の水を注入してください。水が規定の量よりも少ない場合には、定格の電力量を取り出せない場合があります。
- 本製品には、3か所全ての注水口に注水してください。2か所以下の注水口에만注水した場合は使用できません。
- 本製品を使用開始したのち、一旦電池の中の液体を抜いて、水や塩水を再注入してのご使用はできません。
- 注水時に、お手持ちの電子機器や付属のUSBボックスに水がかからないようご注意ください。万一かかってしまった場合は、乾いた布等で水をふき取ってからお使いください。
- 使用中に電池が倒れるなどして、電池の中の液体がUSBボックスやUSB機器にかかりますと、故障の原因となりますので、転倒や落下の危険のないところに置いてください。万一、使用中にお使いの機器が故障した場合でも、弊社は一切の責任を負いません。

② 保管方法

- ①直射日光を避け、なるべく常温で保管してください。(自動車の車内やトランクなど、高温になる場所での長期間の保管は避けてください。)
- ②外装の袋は、破かない状態で保管してください。
- ③逆さまや横置きでの、運搬や保管はしないでください。

③ 使用する場所

設置場所

- ・雨などの水がかからない屋外、もしくは通気性の良い屋内で使用してください。
- ・気密性の高い部屋で使用する場合は、マグボックス1個につき4畳半以上の大きさの部屋で使用してください。
- ・振動が無い、水平で丈夫な場所に設置してください。
- ・火気から3m以上離れた場所に設置してください。
- ・浴室、台所のシンク内などに濡れた場所では、使用しないでください。
- ・注水後に電池を揺すったり、傾けたりしますと中の液体がこぼれますので、注意してお取扱ってください。

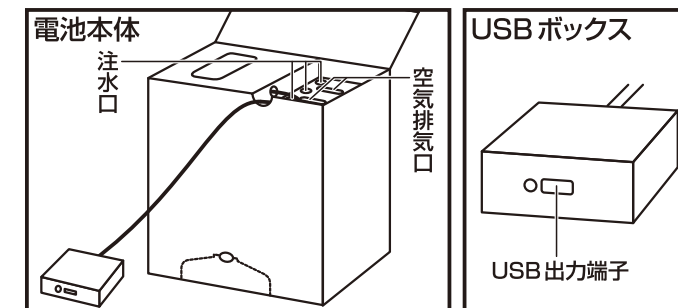
使用条件

- ・环境温度0℃～40℃の範囲で使用してください。

④ 使用できるUSB機器

- ・本製品は、全てのUSB機器について動作を保証するものではありません。
- ・機種によっては、「このアクセサリは使用できません」や「充電していません」等の表示が出る場合がありますが、実際には充電されています。ただし、この表示が出た場合は、充電完了までに時間がかかることがあります。
- ・タブレット等で1.0Aを超える電流が必要な機器は、動作しない場合があります。
- ・機器によっては、必要電流が上記以下であっても動作しない場合があります。
- ・USBハブなどを經由して機器を接続した場合、機器の動作が不安定となる場合がありますので、ご使用をお控えください。
- ・お手持ちのUSBケーブルとの相性によっては、充電完了までに長い時間がかかる場合があります。

⑤ 各部名称



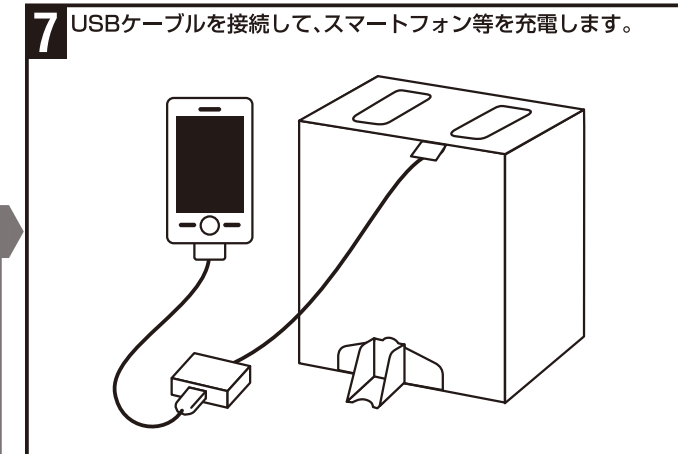
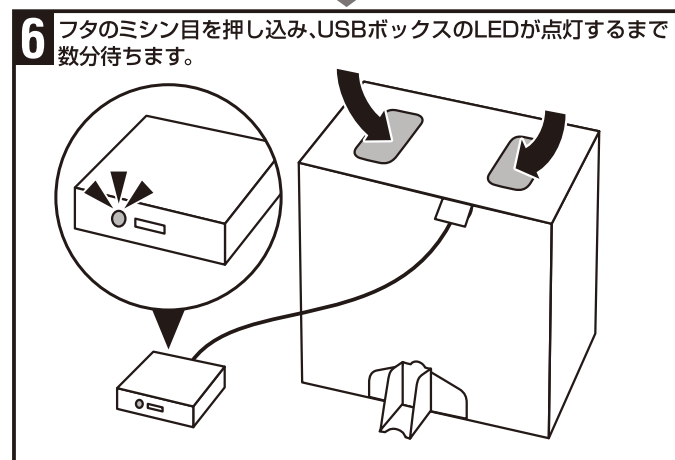
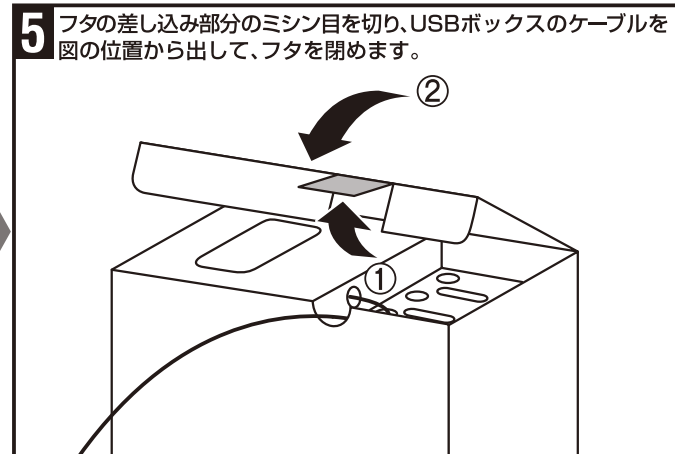
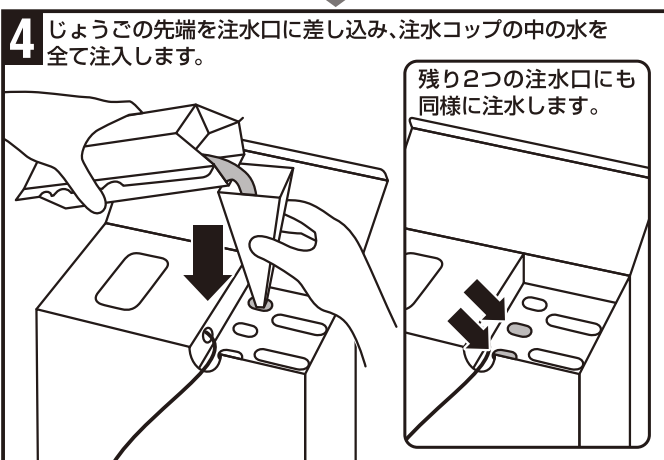
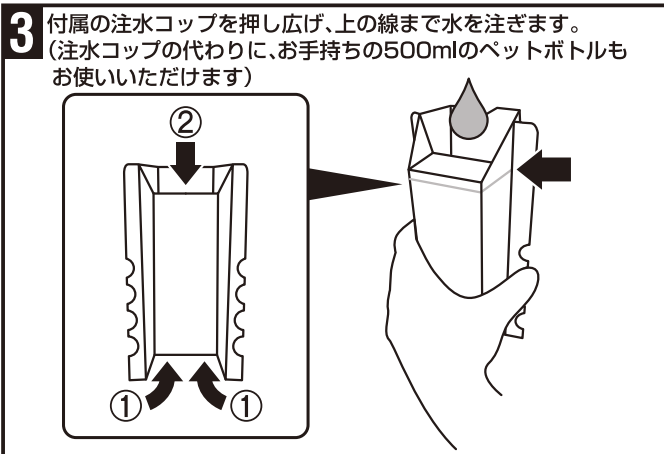
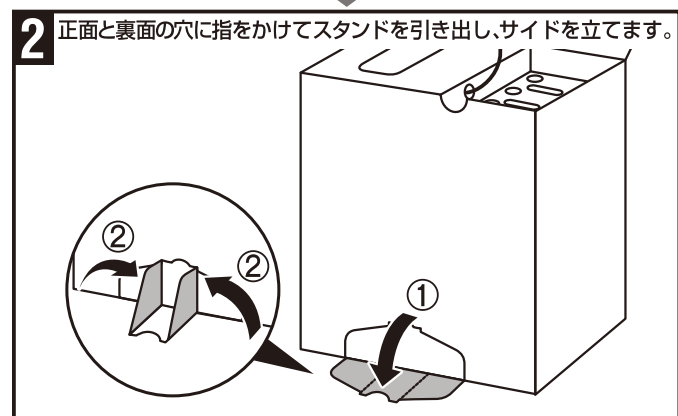
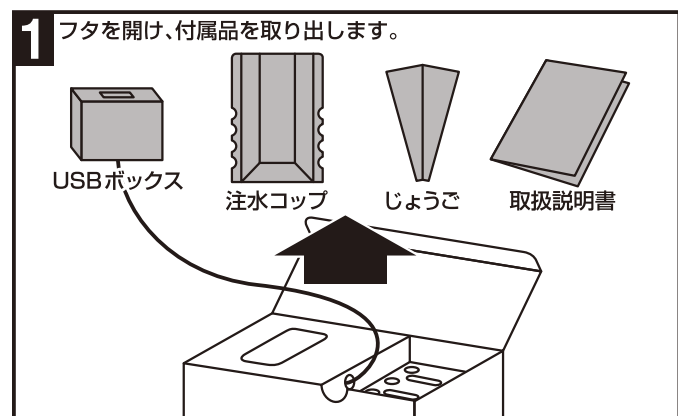
⑥ 付属品

- ・取扱説明書(本紙) ・USBボックス ・注水コップ ・じょうご

⑦ 仕様

発電時間	最大5日間	出力電流	最大1.0A
定格電圧	3.0V	寸法	210×220×110mm
定格容量	200Wh	質量	約1.0kg(未注水時)
出力電圧	DC 5.0V		

⑧ 使用方法



USBボックスのLED表示について

LEDの表示	マグボックスの状態(注水後)
● 点灯	使用可能です
☀ 点滅	間もなく寿命となります
○ 消灯	寿命ですので使用できません

⑨ 電池に使用できる水類

使用できるもの

水道水、工業用水、蒸留水、飲料用保存水、海水、湖水、川の水、雨水、風呂の残り湯
(いずれも濁りの少ないもの)

緊急時に使用できるもの (性能は若干落ちます)

ジュース、スポーツドリンク、炭酸飲料、牛乳、麦茶、緑茶、ウーロン茶、尿
※酒類のご使用はお控えください。

絶対に使用してはいけないもの

以下のものは、有毒ガスを発生するなど、大きな危険を伴いますので、絶対に使用しないでください。

- ・ 洗剤
- ・ 漂白剤
- ・ 自動車電池用電解液
- ・ 硝酸などの強酸
- ・ 強アルカリ液
- ・ 熱湯
- ・ ガソリン
- ・ 軽油
- ・ 灯油などの油脂類

-8-

⑩ 故障かなと思ったら

接続した機器が動作(充電)しないときは、下記の項目をご確認ください。

① USBボックスのLEDが点灯している場合

- ・ USBケーブルが、USBボックスとスマートフォン等に確実に差し込まれていることを確認してください。
- ・ 外箱の空気取り入れ口(前後2か所)と、空気排気口(フタ2か所)が、使用方法どおりに開けてあることを確認してください。
- ・ P.3の「④使用できるUSB機器」をご覧ください、マグボックスで使用できる機器かご確認ください。
- ・ お手持ちのUSBケーブルとの相性によっては、充電完了までに長い時間がかかる場合があります。

② USBボックスのLEDが点滅している場合

- ・ 上記①の各項目をご確認ください。
- ・ 寿命近くですので大きな電流を必要とする機器は、使用できません。

③ USBボックスのLEDが消灯している場合

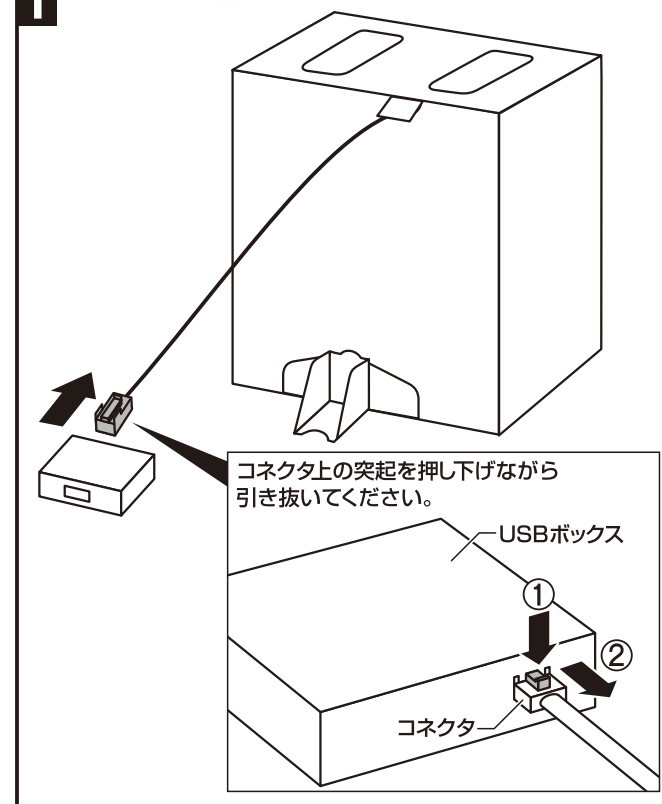
- マグボックスの使用開始時
 - ・ 3つの注水口全てに、規定の量の水(500ml)が入っていることを確認してください。
 - ・ USBボックスとマグボックスが、きちんと結線されていることを確認してください。
 - ・ 注水した水の温度が低い場合は、LEDが点灯するまで10分程度お待ちください。
- マグボックスの使用開始後
 - ・ 使用中にLEDが完全に消灯した場合は、寿命ですので使用できません。

-9-

⑪ 廃棄方法

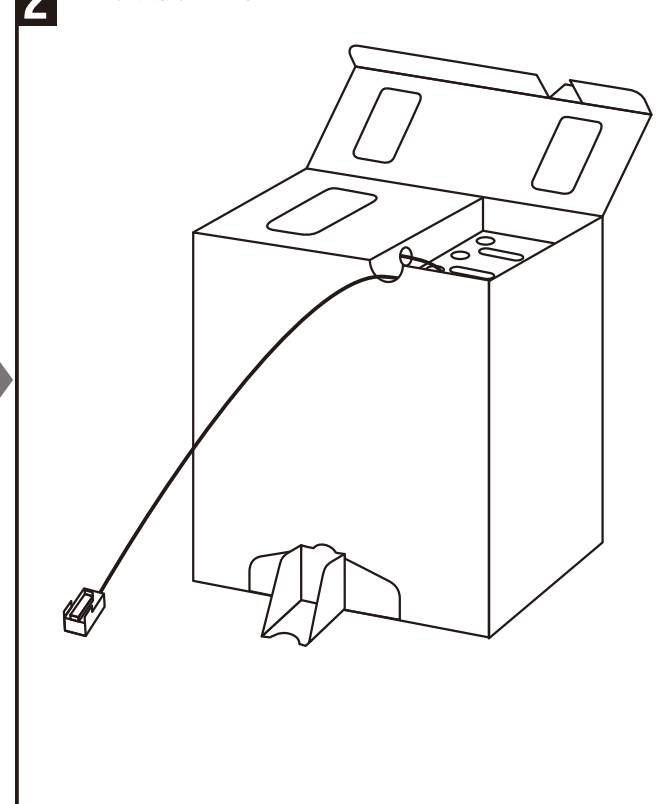
下記の手順に従い、マグボックススリムを分解/分別してから廃棄してください。

1 USBボックスを外してください。



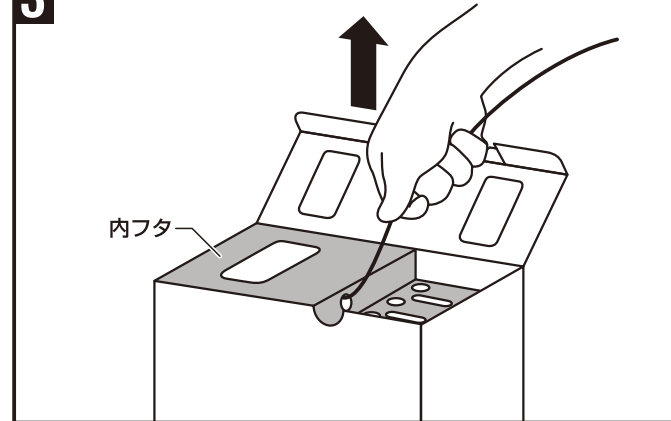
-10-

2 10日程度放置して乾燥させてください。

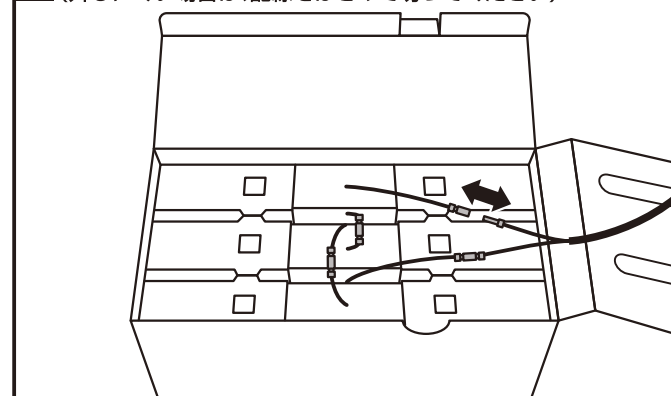


-11-

3 USBボックスの配線を上に引っ張り内フタを開けます。

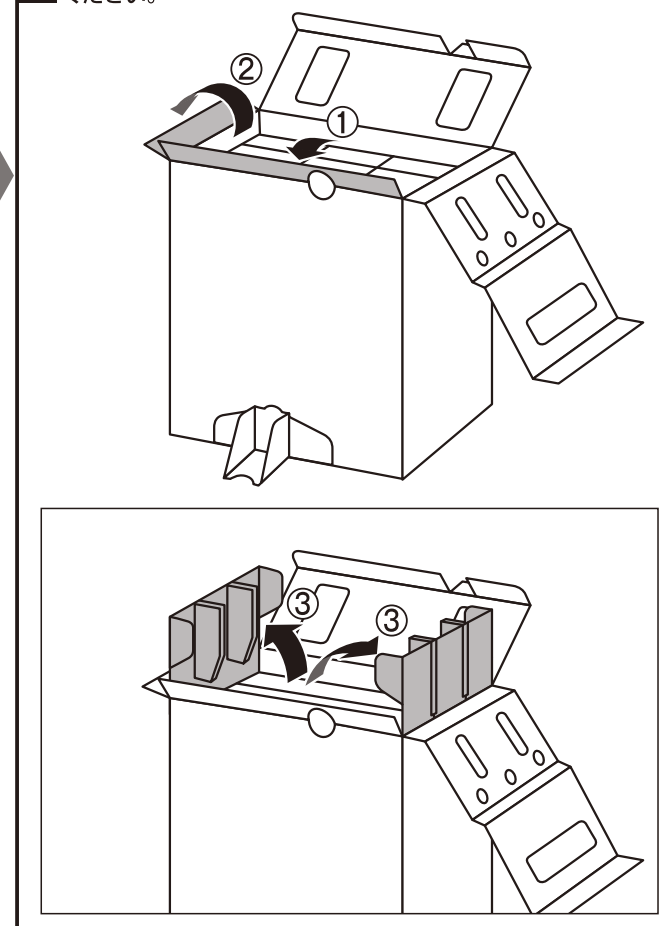


4 配線のコネクタ4か所を外してください。(外しにくい場合は、配線をはさみで切ってください)



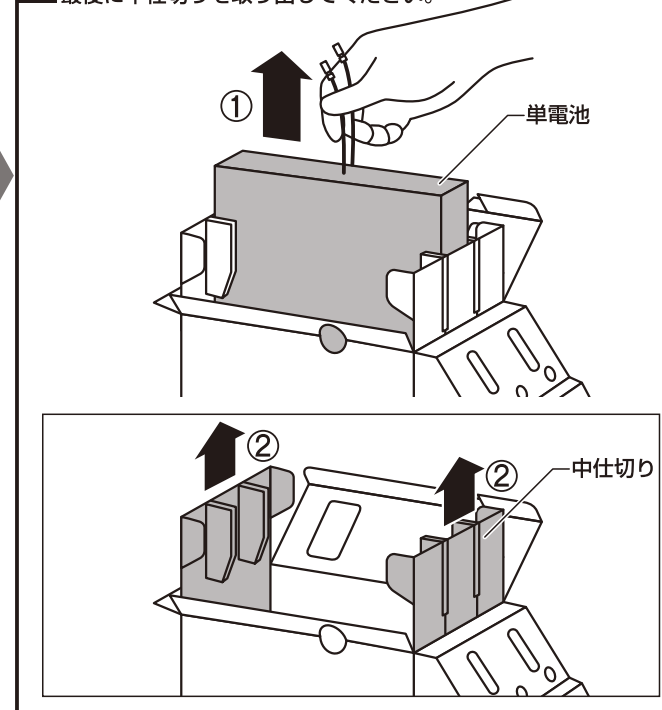
-12-

5 外箱の折り込み2か所を外に開き、中仕切りの先端を持ち上げてください。



-13-

6 セルの配線を引っ張って3個の単電池を取り出し、最後に中仕切りを取り出してください。



7 分別して、各自治体のルールに従い廃棄してください。

- 分別の例
 - ・ 単電池・注水コップじょうご：燃えるごみ / 一般廃棄物
 - ・ 外箱、中仕切り：ダンボール
 - ・ USBボックス：小型電化製品

-14-

製造元 古河電池株式会社

URL: <http://www.furukawadenchi.co.jp/mgbox/>